



Alfa Laval T8

Contalı plakalı ısı eşanjörü

Uygulama

Alfa Laval endüstriyel plakalı ısı eşanjörleri geniş bir alandaki ısıtma ve soğutma uygulamaları için kullanılabilir.

Faydalar

- Kolay servis imkanı–Kolay açılabilir
- Kompakt tasarım
- Kolay montaj
- Esnek ısı transfer alanı konfigürasyonu
- Yüksek enerji verimliliği – Düşük işletme gideri

Dizayn

Plakalı ısı eşanjörleri, aralarında ısı transferinin gerçekleştiği iki sıvının geçmesi için bağlantı deliklerine sahip bir ondülasyonlu metal plaka paketidir.

Plakaların sayısı, akış oranı, sıvıların fiziksel özellikleri, basınç düşümü ve sıcaklık programı ile belirlenmektedir. Plaka ondülasyonu sıvı türbülansını arttırmakta ve plakaları diferansiyel basınca karşı desteklemektedir.

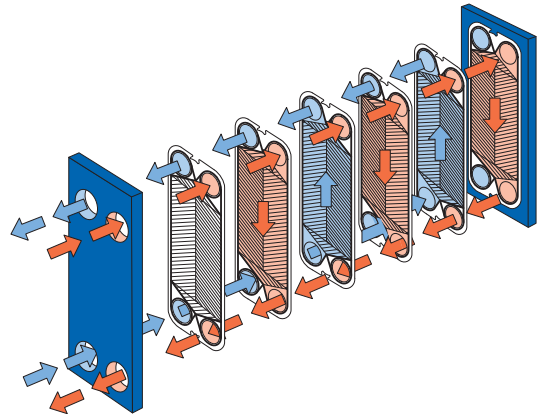
Conta malzemeleri akışkan türüne ve sıcaklığa bağlı olarak güvenli kullanım için seçilir. Conta yüzükleri, plakalar gövdeye asılı haldeyken bile kolay değişim için yapışkansızdır.

Üst taşıyıcı bar ve alt taşıyıcı bar, sabit ön baskı plakası ve destek kolonuna sabitlenmiştir. Arka baskı plakası ve plaka paketi üst taşıyıcı bar boyunca hareket edebilir ve alt taşıyıcı bar tarafından yönlendirilir. Bağlantılar ön baskı plakasında bulunur. Uygulamanın türüne göre arka baskı plakasında da bağlantılar olabilir.



Çalışma prensibi

Kanallar, plakalar arasında oluşturulmuştur ve köşe portları iki akışkan karşı yönlü kanallardan akacak şekilde düzenlenmiştir. Isı, kanallar arasındaki plaka ile transfer edilir ve mümkün olan en yüksek verimlilik için tam ters akış yaratılır. Plakaların ondülasyonu, plakalar arasında geçiş sağlar, her bir plakayı bitişik plakaya karşı destekler, etkin ısı transferi sağlamak üzere türbülansı artırır.



Plakalı ısı eşanjörünün akış prensibi

STANDART MALZEMELER

Baskı Plakası

Yumuşak çelik, epoksi boyalı

Bağlantılar

Metal yakalı: Paslanmaz çelik ve Titanyum

Lastik yakalı: Nitril (yanlızca FM)

Plakalar

Paslanmaz çelik AISI 304, AISI 316 ve Titanyum

Contalar

Kanal contaları: Nitril, EPDM

Ring contaları : Nitril, EPDM

Talep üzerine diğer malzemeler mevcuttur.

TEKNİK BİLGİ

Dizayn basıncı (g)

FM	pvcALST™	1.034 MPa
FM	PED	1.034 MPa
FG	pvcALST™	1.60 MPa
FG	PED	1.60 MPa
FG	ASME	150 psi

Dizayn sıcaklığı

Conta malzemesine göre belirlenir.

Plaka tipleri

T8-B ve T8-M

Bağlantı çapı

DN80 / NPS 3 / 80A

Maksimum ısı transfer alanı

35 m² (377 sqft)

Maksimum akışkan debisi

30 kg/s (475 gpm)'a kadar, akışkana bağlı, izin verilen basınç düşümü ve sıcaklık programına göre.

Bağlantı standartları

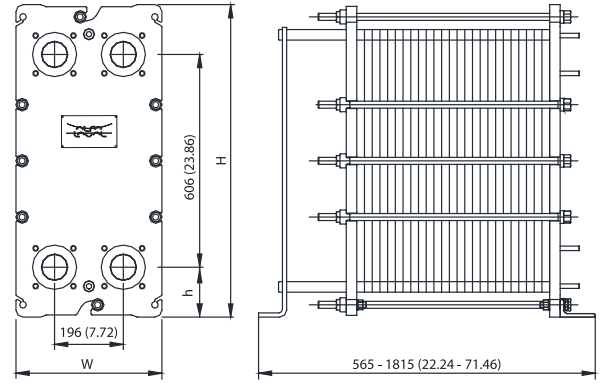
FM	pvcALST™	EN 1092-1 PN10, ASME B16.5 Class 150, JIS B2220 10K
FM	PED	EN 1092-1 PN10, ASME B16.5 Class 150
FG	pvcALST™	EN 1092-1 PN16 ve PN10, ASME B16.5 Class 150, JIS B2220 16K ve 10K
FG	PED	EN 1092-1 PN16, ASME B16.5 Class 150
FG	ASME	ASME B16.5 Class 150

EN 1092-1 standardı GOST 12815-80 ve GB/T 9115 standartlarına eşdeğerdir.

Teklif için gerekli ayrıntılar

İhtiyaçlarınıza uygun plakalı contalı ısı eşanjörü teklifi almak için, Alfa Laval satış temsilcisine aşağıdaki bilgileri veriniz;

- Debiler ya da ısı yükü
- Sıcaklık programı
- İlgili akışkanların fiziksel özellikleri (su değilse)
- Dizayn basıncı ve dizayn sıcaklığı
- İzin verilen maksimum basınç düşümü



Ölçüler mm (inç)

Tip	H	W	h
T8-FM (ALS,PED,ASME)	890 (35.04)	400 (15.78)	142 (5.59)
T8-FG (ALS,PED)	890 (35.04)	400 (15.78)	142 (5.59)
T8-FG (ASME)	890 (35.04)	416 (16.38)	142 (5.59)

Sıkıştırma civatalarının sayısı basınç oranına bağlı olarak değişebilir.

Alfa Laval iletişim bilgileri

Tüm ülkeler için iletişim detayları
www.alfalaval.com web sitemizde
sürekli olarak güncellenmektedir.