



#### Kısaca Alfa Laval

Alfa Laval kişiselleştirilmiş ürünlerin ve mühendislik çözümlerinin dünya çapında önde gelen bir tedarikçisidir.

Ekipman, sistem ve hizmetlerimiz müşterilerimizin uygulamalarındaki performanslarının en iyi hale getirme konusunda her zaman yardımcı olmaya adanmıştır.

Aynı zamanda müşterilerimizin yağ, su, kimyasallar, içecekler, yiyecekler, nişasta ve ilaçlar gibi ürünleri ısıtmasına, soğutmasına, ayırmasına (seperasyonuna) ve taşınmasına da yardımcı oluyoruz.

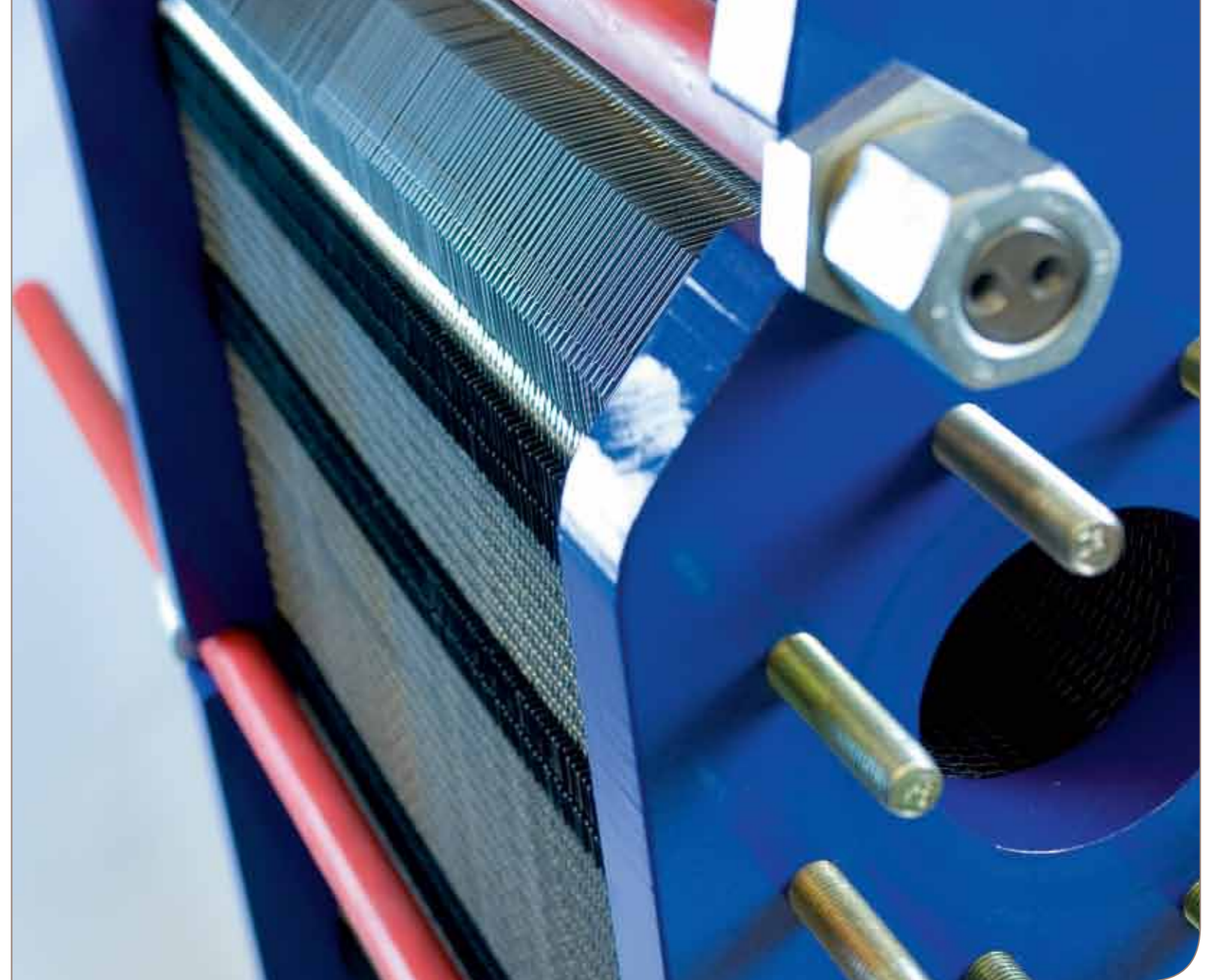
Dünya çapındaki organizasyonumuz, neredeyse 100 ülkede lider kalmaları için müşterilerimiz ile yakın bir iş birliği halinde çalışmaktadır.

#### Alfa Laval'a ulaşmak için:

Tüm ülkeler için güncel Alfa Laval irtibat detaylarını web sitemizde bulabilirsiniz:  
[www.alfalaval.com](http://www.alfalaval.com)

## Alfa Laval Plakalı Isı Değişiricileri

HVAC uygulamaları için contalı PID ürün bilgileri



## Küçük

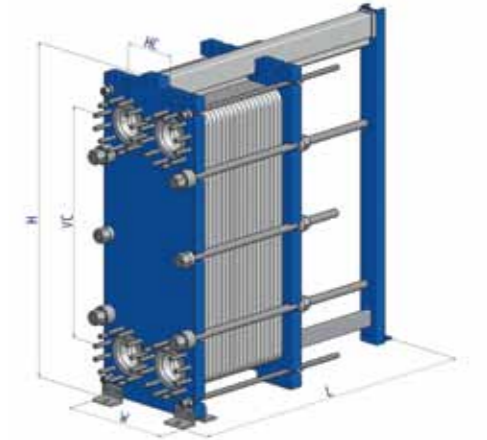


Model	T2	M3	TL3	T5	M6		TL6			TS6	
Plaka tipi	T2B	M3/M3D	TL3B/TL3P/TL3BD	T5M/T5B	M6, M6M, M6MD		TL6B			TS6M	
Gövde tipi	FG	FG	FG	FG	FG	FD	FM	FG	FD	FG	FD
Yükseklik, H [mm]	380	480	790	737	920	940	1264	1299	1308	704	704
Genişlik, W [mm]	140	180	190	245	320	330	320	320	320	400	410
Min. standart uzunluk, L [mm]	165	400	420	190	500	500	615	620	625	530	540
Maks. standart uzunluk, L [mm]	275	650	1370	365	1500	1500	1665	1670	1675	1430	1440
Dikey bağlantı mesafesi, VC [mm]	298	357	668	553	640	640	1036	1036	1036	380	380
Yatay bağlantı mesafesi, HC [mm]	50	60	60	100	140	140	140	140	140	203	203
Maks. sıcaklık [°C]	180	180	180	180	180	180	180	180	180	180	180
Maks. basınç [barg]	16	16	16	16	16	25	10	16	25	16	20.6
Basınçlı kaplar kodu ve direktifleri*	ALS	ALS, PED, ASME	ALS, PED, ASME	ALS, PED, ASME	ALS, PED, ASME	PED, ASME	ALS, PED	ALS, PED, ASME	ALS, PED, ASME	ALS, PED, ASME	ASME
Flanş ölçüsü	-	-	-	-	DN50/2"	DN50/2"	DN50/DN65/2"/2,5"			DN65/2,5"	2.5"
Boru ölçüsü	3/4"	1/4"	1/4"	2"	2"		2"				
Maks. debi [kg/saniye]	2	4	4	14	16		20			20	

## Orta



Model	M10				TL10				M15			TL15			
Plaka tipi	M10M, M10B, M10BD				TL10B, TL10P				M15B, M15M, M15BD			TL15B			
Gövde tipi	FL	FM	FG	FD	FM	FG	FD	FS	FM	FG	FD	FM	FG	FD	FS
Yükseklik, H [mm]	1084	1084	1084	1084	1885	1923	1923	1923	1885	1885	1980	2672	2752	2752	2752
Genişlik, W [mm]	470	470	470	470	480	480	480	480	610	650	650	610	637	646	646
Min. standart uzunluk, L [mm]	800	700	700	800	850	850	850	850	1150	1110	1140	928	928	928	928
Maks. standart uzunluk, L [mm]	1100	2300	2300	2400	2350	3250	3250	3250	2050	3210	3240	4368	4368	4368	4368
Dikey bağlantı mesafesi, VC [mm]	719	719	719	719	1338	1338	1338	1338	1294	1294	1294	2035	2035	2035	2035
Yatay bağlantı mesafesi, HC [mm]	225	225	225	225	225	225	225	225	298	298	321	288	288	288	288
Maks. sıcaklık [°C]	130	180	180	180	160	160	160	160	180	180	180	180	18	180	180
Maks. basınç [barg]	6	10	16	25	10	16	25	27.6	10	16	25	10	16	20.7	30
Basınçlı kaplar kodu ve direktifleri*	ALS	ALS, PED	ALS, PED, ASME	ALS, PED, ASME	ALS	ALS, PED, ASME	PED	ASME	ALS, PED	ALS, PED, ASME	ALS, PED, ASME	ALS	ALS, PED, ASME	ASME	ALS, PED, AMSE
Flanş ölçüsü	DN100/4"				DN100/4"	DN100/4"	DN100/4"	4"	DN150/6"			DIN150/6"			
Maks. debi [kg/saniye]	50				50				120			120			



## Büyük



Model	TS20			T20			MX25					M30			TL35B			
Plaka tipi	TS20M			T20M, T20B, T20P			MX25M, MX25B					M30/M30D			TL35B			
Gövde tipi	FM	FG	FS	FM	FG	FS	FMS	FGS	FG	FD	FS	FM	FG	FD	FM	FG	FD	FS
Yükseklik, H [mm]	1405	1405	1435	2150	2150	2180	2595	2595	2895	2895	2895	2882	2882	2920	3210	3210	3218	3218
Genişlik, W [mm]	740	800	800	750	780	780	920	920	920	940	940	1150	1170	1190	1506	1506	1529	1526
Min. standart uzunluk, L [mm]	900	900	950	1250	1250	1300	1550	1600	1600	1600	1600	1600	1600	1650	2195	2210	2235	2245
Maks. standart uzunluk, L [mm]	2700	2700	2750	3350	3950	4000	3350	3400	5200	5200	5200	5200	5200	5250	4595	4610	3435	3345
Dikey bağlantı mesafesi, VC [mm]	698	698	698	1478	1478	1478	1939	1939	1939	1939	1939	1842	1842	1842	2177	2177	2177	2177
Yatay bağlantı mesafesi, HC [mm]	363	363	363	353	353	363	439	439	439	439	439	596	596	596	578	578	578	578
Maks. sıcaklık [°C]	180	180	180	180	180	180	180	180	180	180	180	180	180	180	180	180	180	180
Maks. basınç [barg]	10	16	30	10	16	30	10	16	16	25	27.6	10	16	25	10	16	25	30
Basınçlı kaplar kodu ve direktifleri*	ALS, PED	ALS, PED, ASME	PED, ASME	ALS	ALS, PED, ASME	PED, ASME	ALS, PED	ALS, PED, ASME	ALS, PED, ASME	PED, ASME	ASME	ALS, PED, ASME			ALS, PED, ASME			
Flanş ölçüsü	DN200/8"	DN200/8"	DN200/8"	DN200/8"	DN200/8"	DN200/8"	DN200/DN250/8"/10"	DN200/8"	DN200/DN250/8"/10"	DN200/DN250/8"/10"	8"/10"	DN300/DN350/12"/14"			DIN300/DIN350/12"/14"			
Maks. debi [kg/saniye]	190			225			250					497			550			

\* Basınçlı Kaplar (PV) kodu ALS, bir Alfa Laval içi standarttır. ALS aynı zamanda PED cat.0 için de geçerlidir.

## HVAC

(Isıtma-soğutma-iklimlendirme)

uygulamaları için

tüm contalı plakalı ısı

değiştiriciler portfolyosu